

bj·gear

NEU!



Konzipiert für
**Anspruchsvolle
Umgebungen**

Wasserdichte NG-Lagereinheiten & Lagereinheiten aus Edelstahl

Customisation is our standard

Lagerdesign

BJ-Gear A/S bietet zwei Arten von Lagereinheiten an: wasserdichte NG-Lagereinheiten und Lagereinheiten aus Edelstahl.

Die Lagereinheiten sind für die Lebensmittelindustrie und andere Branchen konzipiert, in denen kontinuierlich hohe Anforderungen an die Materialbeständigkeit und ein leicht zu reinigendes Design gestellt werden.

Unsere NG-Lagereinheiten sind wasserdicht und weisen eine glatte Oberfläche und abgerundete Ecken auf, um das Risiko von Bakterienwachstum zu verringern. Die NG-Lager sind wartungsfrei und beständig gegen alle Reinigungsmittel und die meisten Chemikalien.

Wasserdichte NG-Lagereinheiten

Merkmale und Vorteile:

- Kompaktes und stabiles Flanschgehäuse mit am Lagergehäuse verschraubtem Deckel.
- Das Flanschgehäuse besteht aus Polyurethan (PUR), das extrem stabil und fest ist.
- Schmiernippel aus Edelstahl, M6x1, für optimale lebensmittelverträgliche Fettfüllung, verhindert Kondensation im Lagergehäuse.
- Das Flanschgehäuse ist mit einem sphärischen, lebensdauer-geschmierten NG-Kugellager mit exzentrischem Sicherungsring ausgestattet
- Selbstausrichtend.
- Die Abmessungen entsprechen den Marktstandards.
- Das Flanschgehäuse kann in allen Winkeln montiert werden.
- Kugelige Edelstahl-Einsatzlager für eine einfache und präzise Montage.
- Einsatzlager werden mit NSF H1-registriertem Fett gemäß DIN 51825, Halal, Koscher usw. geschmiert.
- Eigenmarke verfügbar.

Blue NG-Lager

Unsere Blue NG Bearings werden aus hochwertigem blauem Polyurethan (PUR) hergestellt und sind daher ideal für die Lebensmittelindustrie geeignet.

Diese Lager verfügen über stahlverstärkte Montagebohrungen für zusätzliche Haltbarkeit und Festigkeit. Die blaue Farbe ermöglicht eine einfache Identifizierung von Schmutz und Ablagerungen und gewährleistet so eine hygienische Umgebung. Darüber hinaus werden sie mit hygienischen Schrauben, Muttern und Abstandshaltern geliefert, einschließlich Abstandshaltern, die einen einfachen Zugang für die Reinigung ermöglichen.

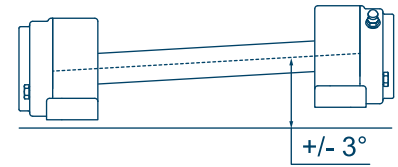
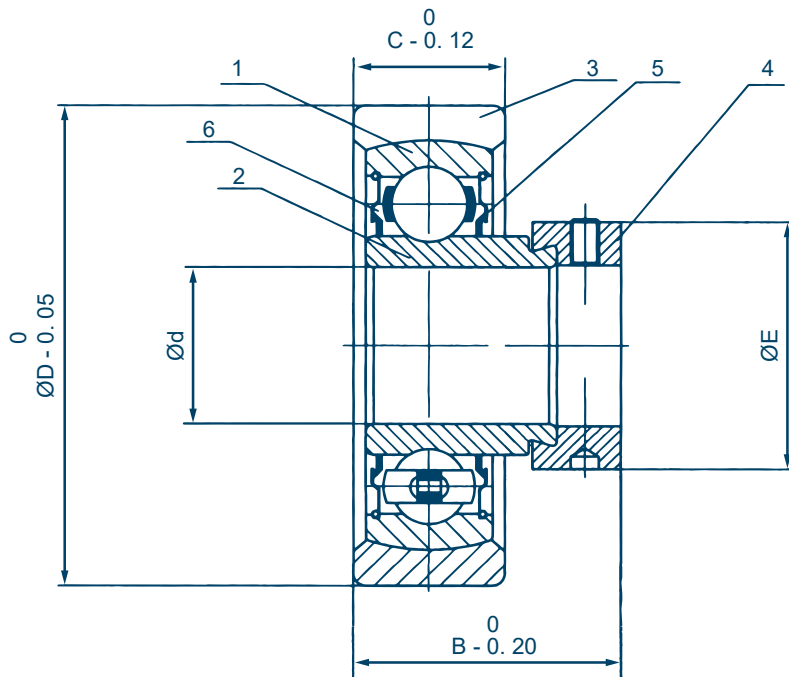
- Aus blauem Polyurethan (PUR)
- Ideal für die Lebensmittelindustrie
- Mit Edelstahl verstärkte Montagelöcher
- Einfache Identifizierung von Schmutz und Ablagerungen
- Hygienische Schrauben, Muttern und Abstandshalter aus Edelstahl
- Abstandshalter aus Edelstahl für einfachen Reinigungszugang



Wählen Sie blaue NG-Lager für eine zuverlässige, hygienische und effiziente Lösung für Ihre Lageranforderungen.

Technische Daten & Zeichnungen NG- Lagereinheiten

Hergestellt in Dänemark



Die Konstruktion erlaubt eine Fehlausrichtung des Lagers, von bis zu $\pm 3^\circ$



Technische Daten

1. Äußerer Ring	1. Äußerer Ring
2. Innenring	2. Innenring
3. Abdeckring	3. Abdeckring
4. Exzenterring	4. Exzenterring
5. Dichtungen	5. Dichtungen
6. Schmierfett	6. Schmierfett

Betriebstemperatur: -30°C bis +100°C kurzzeitig.

NG Pendelrollenlager mit:

- Innenring aus Edelstahl Stahl
- Kugeln aus Edelstahl
- Verstellbarer Edelstahl-Abdeckring
- Exzenterspannring aus Edelstahl Stahl
- P-Dichtungen aus Edelstahl Stahl

Technische Daten	NG 20	NG 25	NG 30	NG 35	NG 40	NG 50	NG 60
d [mm]	20,00	25,00	30,00	35,00	40,00	50,00	60,00
D [mm]	55,00	62,00	72,00	80,00	90,00	100,00	120,00
B [mm]	31,50	32,00	37,20	40,00	45,20	46,50	55,30
C [mm]	16,00	17,00	21,00	21,00	25,00	26,00	28,00
E [mm]	33,00	37,50	44,00	51,00	58,00	70,00	83,50
m [kg]	0,24	0,31	0,49	0,64	0,89	1,07	1,78
Cr [kN]	9,88	10,78	14,97	19,75	22,71	30,01	35,28
Cor [kN]	6,20	6,98	10,04	13,67	15,94	22,53	26,18

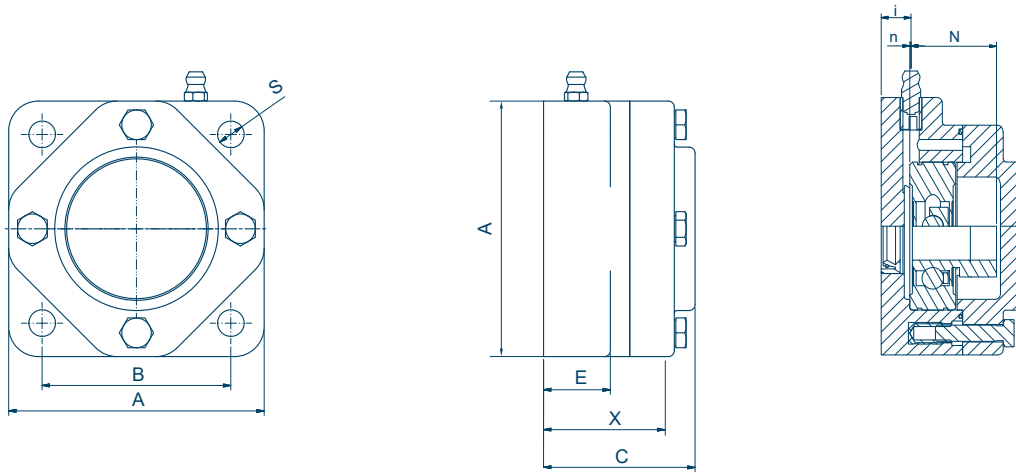
m (Masse)

F4 - 4-Schrauben- Flanschlagereinheiten

Wasserdicht



Technische Spezifikationen und Zeichnungen



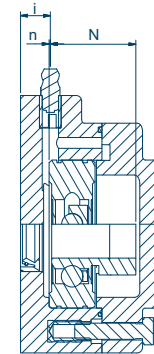
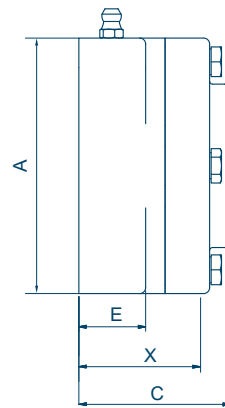
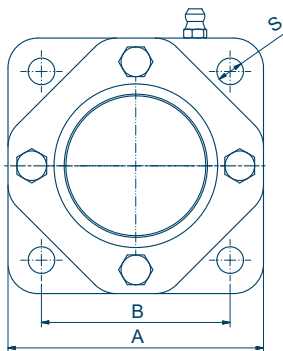
TYP F4	Art.-Nr. geschlossener Deckel	Art.-Nr. offener Deckel	A	B	C	E	S	X	i	n	N	Gewicht [kg]
Ø20 mm	NGB20F40	NGB20F41	86	63,5	51	22,5	9	43	11	0,5	31,0	0,52
Ø25 mm	NGB25F40	NGB25F41	95	70,0	52	22,5	9	44	11	0,5	31,5	0,63
Ø30 mm	NGB30F40	NGB30F41	108	82,5	58	22,5	11	48	11	0,5	36,7	0,91
Ø35 mm	NGB35F40	NGB35F41	118	92,0	60	22,5	13	50	11	0,5	39,4	1,10
Ø40 mm	NGB40F40	NGB40F41	130	101,5	65	22,5	13	56	11	0,5	44,7	1,50
Ø50 mm	NGB50F40	NGB50F41	143	111,0	70	26,5	17	58	12	0,5	46,0	1,84
Ø60 mm	NGB60F40	NGB60F41	175	143,0	82	28,5	17	70	15	0,5	54,8	3,09

Alle Maße sind in Millimetern angegeben. Bitte verwenden Sie bei der Bestellung die Katalognummern.

F4 - 4-Schrauben- Flanschlagereinheiten

Wasserdicht


Technische Spezifikationen und Zeichnungen



TYP F4	Art.-Nr. geschlossener Deckel	Art.-Nr. offener Deckel	A	B	C	E	S	X	i	n	N	Gewicht [kg]
Ø20 mm	NG20F40	NG20F41	86	63,5	51	22,5	9	43	11	0,5	31,0	0,52
Ø25 mm	NG25F40	NG25F41	95	70,0	52	22,5	9	44	11	0,5	31,5	0,63
Ø30 mm	NG30F40	NG30F41	108	82,5	58	22,5	11	48	11	0,5	36,7	0,91
Ø35 mm	NG35F40	NG35F41	118	92,0	60	22,5	13	50	11	0,5	39,4	1,10
Ø40 mm	NG40F40	NG40F41	130	101,5	65	22,5	13	56	11	0,5	44,7	1,50
Ø50 mm	NG50F40	NG50F41	143	111,0	70	26,5	17	58	12	0,5	46,0	1,84
Ø60 mm	NG60F40	NG60F41	175	143,0	82	28,5	17	70	15	0,5	54,8	3,09

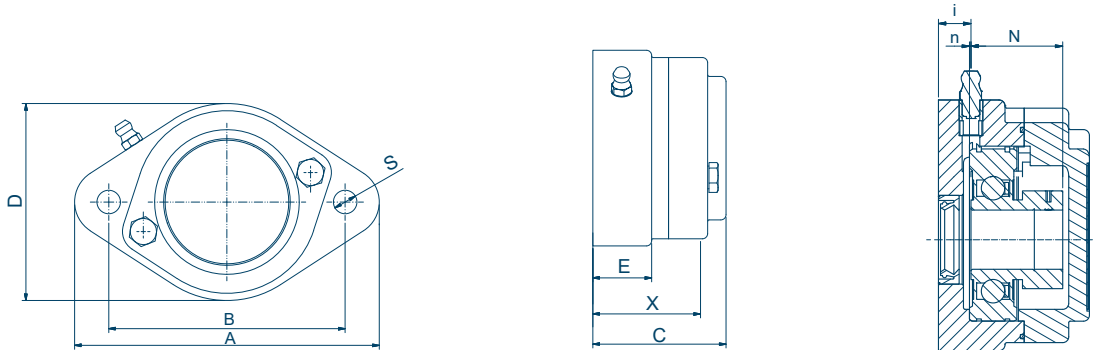
Alle Maße sind in Millimetern angegeben. Bitte verwenden Sie bei der Bestellung die Katalognummern.

F2 - 2-Schrauben- Flanschlagereinheiten

Wasserdicht



Technische Spezifikationen und Zeichnungen



TYP F2	Art.-Nr. geschlossener Deckel	Art.-Nr. offener Deckel	A	B	C	D	E	S	X	i	n	N	Gewicht [kg]
Ø20 mm	NGB20F20	NGB20F21	116	90	51	75	22,5	9	43	11	0,5	31,0	0,43
Ø25 mm	NGB25F20	NGB25F21	123	99	52	79	22,5	9	44	11	0,5	31,5	0,51
Ø30 mm	NGB30F20	NGB30F21	145	117	58	90	22,5	11	48	11	0,5	36,7	0,77
Ø35 mm	NGB35F20	NGB35F21	160	130	60	99	22,5	13	50	11	0,5	39,4	0,99
Ø40 mm	NGB40F20	NGB40F21	174	144	65	110	22,5	13	56	11	0,5	44,7	1,30
Ø50 mm	NGB50F20	NGB50F21	197	157	70	125	26,5	17	58	12	0,5	46,0	1,60
Ø60 mm	NGB60F20	NGB60F21	250	202	82	152	28,5	17	70	15	0,5	54,8	2,82

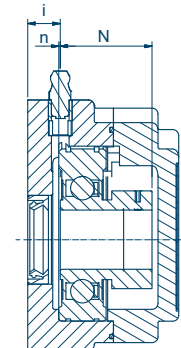
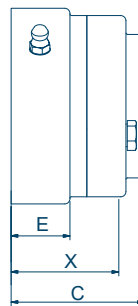
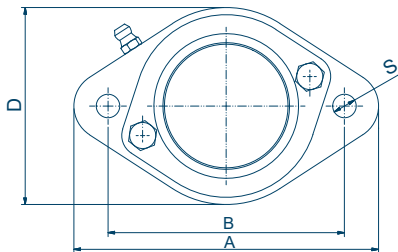
Alle Maße sind in Millimetern angegeben. Bitte verwenden Sie bei der Bestellung die Katalognummern.

F2 - 2-Schrauben- Flanschlagereinheiten

Wasserdicht



Technische Spezifikationen und Zeichnungen



TYP F2	Art.-Nr. geschlossener Deckel	Art.-Nr. offener Deckel	A	B	C	D	E	S	X	i	n	N	Gewicht [kg]
Ø20 mm	NG20F20	NG20F21	116	90	51	75	22,5	9	43	11	0,5	31,0	0,43
Ø25 mm	NG25F20	NG25F21	123	99	52	79	22,5	9	44	11	0,5	31,5	0,51
Ø30 mm	NG30F20	NG30F21	145	117	58	90	22,5	11	48	11	0,5	36,7	0,77
Ø35 mm	NG35F20	NG35F21	160	130	60	99	22,5	13	50	11	0,5	39,4	0,99
Ø40 mm	NG40F20	NG40F21	174	144	65	110	22,5	13	56	11	0,5	44,7	1,30
Ø50 mm	NG50F20	NG50F21	197	157	70	125	26,5	17	58	12	0,5	46,0	1,60
Ø60 mm	NG60F20	NG60F21	250	202	82	152	28,5	17	70	15	0,5	54,8	2,82

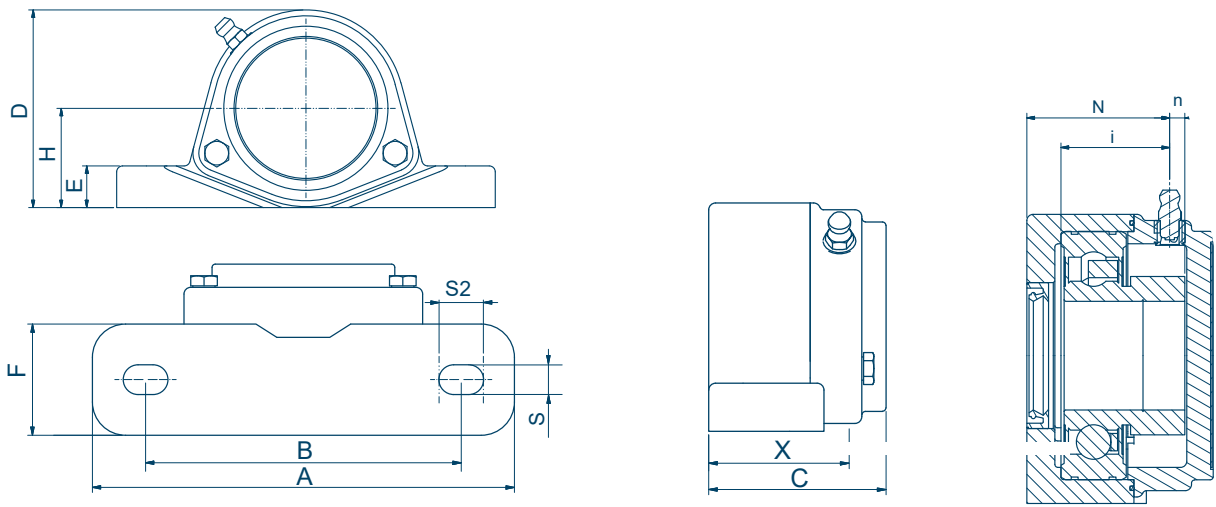
Alle Maße sind in Millimetern angegeben. Bitte verwenden Sie bei der Bestellung die Katalognummern.

SF2 - Stehlagereinheiten mit 2 Bolzen

Wasserdicht



Technische Spezifikationen und Zeichnungen



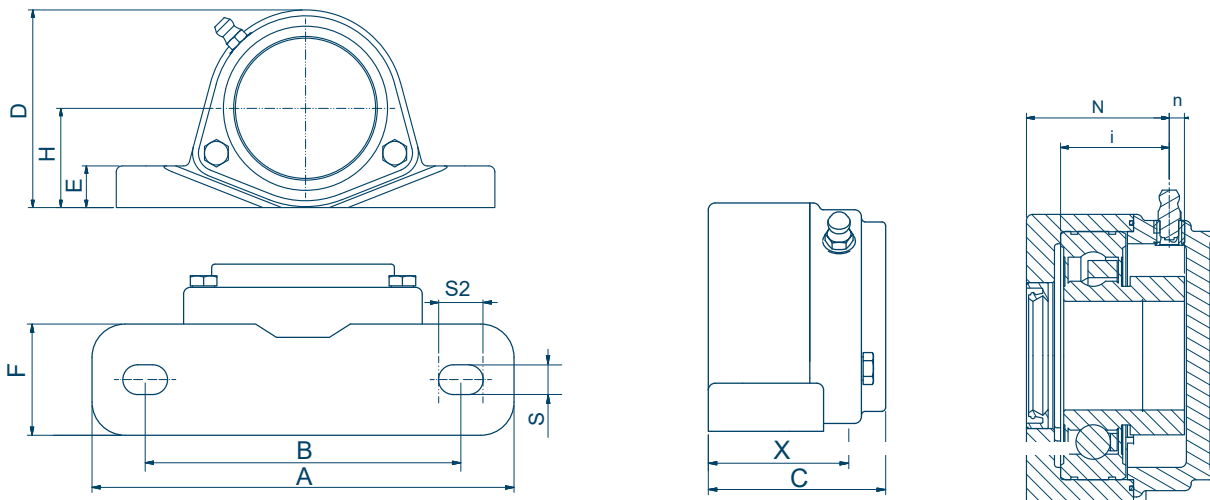
TYP FBL	Art.-Nr. geschlossener Deckel	Art.-Nr. offener Deckel	A	B	C	D	E	F	H	S	S2	X	i	n	N	Gewicht [kg]
Ø20 mm	NGB20SF20	NGB20SF21	127	95	52	67	14	33,5	33,3	9	13,5	43	27	4,5	38	0,42
Ø25 mm	NGB25SF20	NGB25SF21	140	105	53	73	15	34,5	36,5	9	13,5	44	28	4,0	39	0,51
Ø30 mm	NGB30SF20	NGB30SF21	160	121	59	85	17	38,5	42,9	11	16,5	48	34	3,2	45	0,77
Ø35 mm	NGB35SF20	NGB35SF21	167	127	60	93	18	38,5	47,6	13	19,5	52	35	4,9	46	0,93
Ø40 mm	NGB40SF20	NGB40SF21	184	137	66	100	18	42,5	49,2	13	19,5	54	40	5,2	51	1,30
Ø50 mm	NGB50SF20	NGB50SF21	206	159	71	125,7	22	44,5	57,2	18	23	59	41,5	5	54	1,84

Alle Maße sind in Millimetern angegeben. Bitte verwenden Sie bei der Bestellung die Katalognummern.

SF2 - Stehlagereinheiten mit 2 Bolzen

Wasserdicht


Technische Spezifikationen und Zeichnungen



TYP FBL	Art.-Nr. geschlossener Deckel	Art.-Nr. offener Deckel	A	B	C	D	E	F	H	S	S2	X	i	n	N	Gewicht [kg]
Ø20 mm	NG20SF20	NG20SF21	127	95	52	67	14	33,5	33,3	9	13,5	43	27	4,5	38	0,42
Ø25 mm	NG25SF20	NG25SF21	140	105	53	73	15	34,5	36,5	9	13,5	44	28	4,0	39	0,51
Ø30 mm	NG30SF20	NG30SF21	160	121	59	85	17	38,5	42,9	11	16,5	48	34	3,2	45	0,77
Ø35 mm	NG35SF20	NG35SF21	167	127	60	93	18	38,5	47,6	13	19,5	52	35	4,9	46	0,93
Ø40 mm	NG40SF20	NG40SF21	184	137	66	100	18	42,5	49,2	13	19,5	54	40	5,2	51	1,30
Ø50 mm	NG50SF20	NG50SF21	206	159	71	125,7	22	44,5	57,2	18	23	59	41,5	5	54	1,84

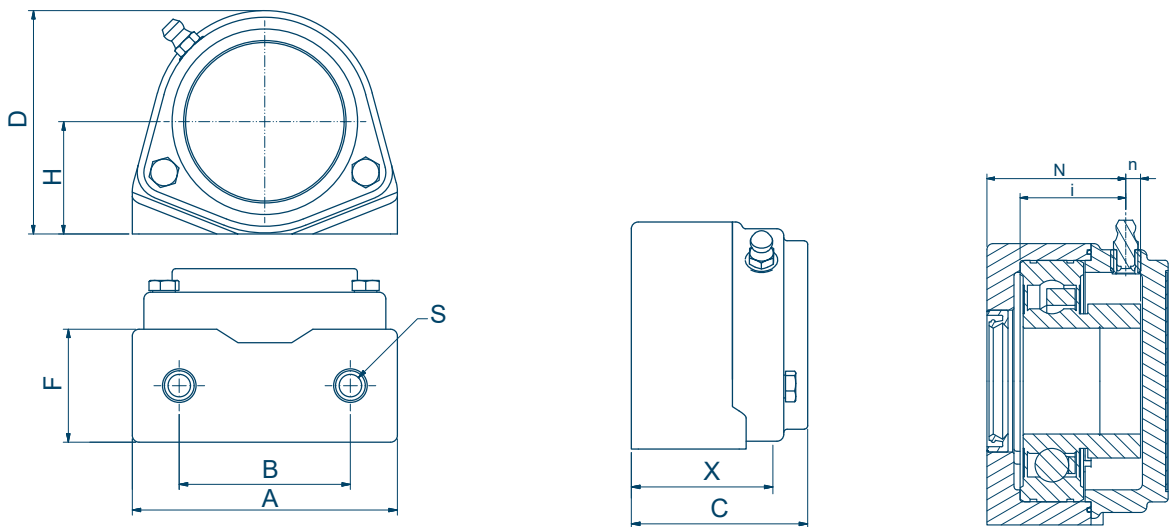
Alle Maße sind in Millimetern angegeben. Bitte verwenden Sie bei der Bestellung die Katalognummern.

S2 - 2-Schrauben-Stehlagereinheiten mit Gewinde

Wasserdicht



Technische Spezifikationen und Zeichnungen



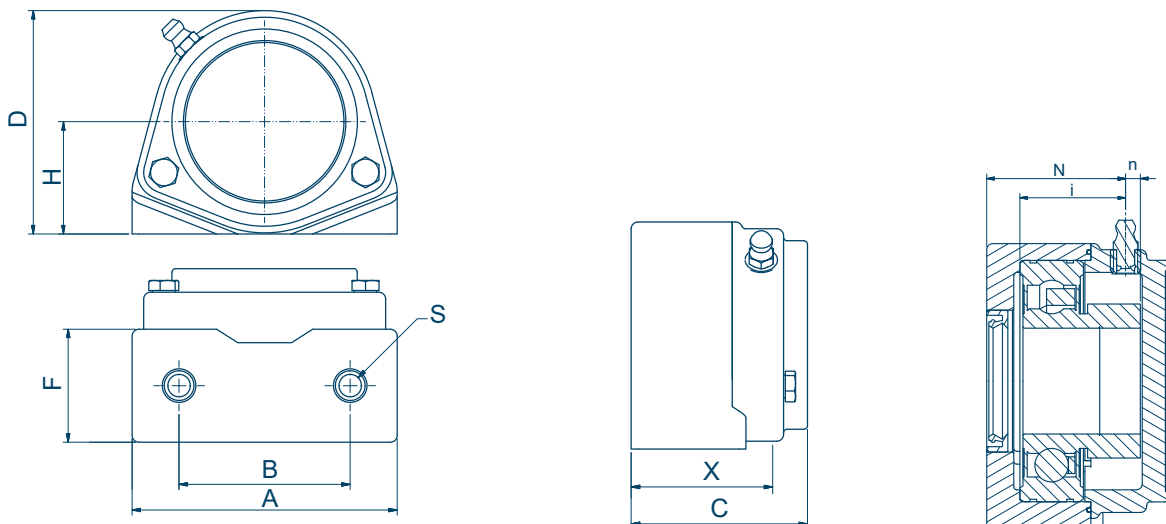
TYP FBL	Art.-Nr. geschlossener Deckel	Art.-Nr. offener Deckel	A	B	C	D	F	H	S	X	i	n	N	Gewicht [kg]
Ø20 mm	NGB20S20	NGB20S21	79	50,8	52	67	33,5	33,3	M8	38	27	4,5	31,0	0,40
Ø25 mm	NGB25S20	NGB25S21	87	50,8	53	73	34,5	36,5	M8	39	28	4,0	31,5	0,50
Ø30 mm	NGB30S20	NGB30S21	100	76,2	59	85	38,5	42,9	M10	45	34	3,2	36,7	0,80
Ø35 mm	NGB35S20	NGB35S21	110	82,6	60	93	38,5	47,6	M12	52	35	4,9	46,0	0,94
Ø40 mm	NGB40S20	NGB40S21	122	88,9	66	100	42,5	49,2	M12	58	40	5,2	51,0	1,30

Alle Maße sind in Millimetern angegeben. Bitte verwenden Sie bei der Bestellung die Katalognummern.

S2 - 2-Schrauben-Stehlagereinheiten mit Gewinde

Wasserdicht


Technische Spezifikationen und Zeichnungen



TYP FBL	Art.-Nr. geschlossener Deckel	Art.-Nr. offener Deckel	A	B	C	D	F	H	S	X	i	n	N	Gewicht [kg]
Ø20 mm	NG20S20	NG20S21	79	50,8	52	67	33,5	33,3	M8	38	27	4,5	31,0	0,40
Ø25 mm	NG25S20	NG25S21	87	50,8	53	73	34,5	36,5	M8	39	28	4,0	31,5	0,50
Ø30 mm	NG30S20	NG30S21	100	76,2	59	85	38,5	42,9	M10	45	34	3,2	36,7	0,80
Ø35 mm	NG35S20	NG35S21	110	82,6	60	93	38,5	47,6	M12	52	35	4,9	46,0	0,94
Ø40 mm	NG40S20	NG40S21	122	88,9	66	100	42,5	49,2	M12	58	40	5,2	51,0	1,30

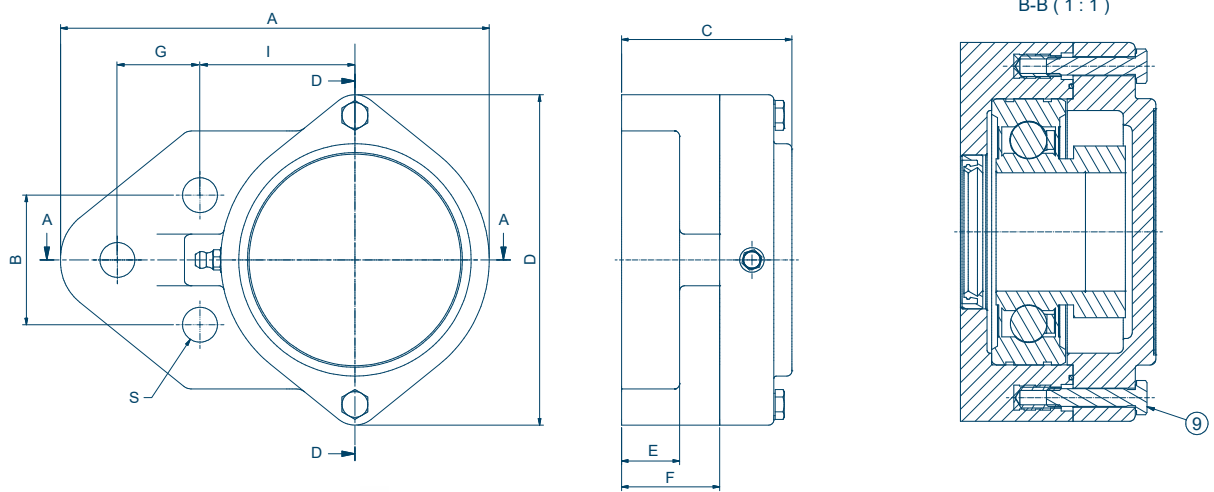
Alle Maße sind in Millimetern angegeben. Bitte verwenden Sie bei der Bestellung die Katalognummern.

F3 - 3-Schrauben-Flanschlagereinheiten

Wasserdicht



Technische Spezifikationen und Zeichnungen



TYP FBL	Art.-Nr. geschlossener Deckel	Art.-Nr. offener Deckel	A	B	C	D	E	F	G	H	I	S	Gewicht [kg]
Ø20 mm	NGB20F30	NGB20F31	109,2	38,1	51	93	22,5	29	22,2	42,9	42,9	11	0,264
Ø25 mm	NGB25F30	NGB25F31	123,5	41,3	52	100	22,5	30	28,6	46	46	11	0,316
Ø30 mm	NGB30F30	NGB30F31	140,5	47,6	58	110	22,5	34	31,8	52,4	52,4	11	0,437
Ø35 mm	NGB35F30	NGB35F31	156,5	50,2	60	118	22,5	33,5	31,8	60	60,3	13	0,509
Ø40 mm	NGB40F30	NGB40F31	166	50,8	66	128	22,5	38	32	60,3	60	13	0,639

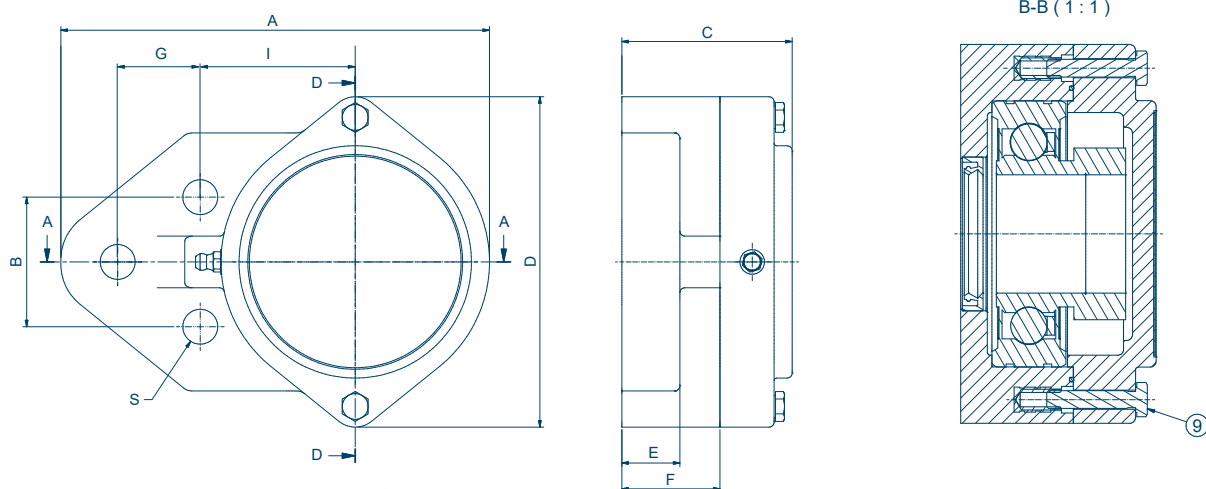
Alle Maße sind in Millimetern angegeben. Bitte verwenden Sie bei der Bestellung die Katalognummern.

F3 - 3-Schrauben-Flanschlagereinheiten

Wasserdicht



Technische Spezifikationen und Zeichnungen



TYP FBL	Art.-Nr. geschlossener Deckel	Art.-Nr. offener Deckel	A	B	C	D	E	F	G	H	I	S	Gewicht [kg]
Ø20 mm	NG20F30	NG20F31	109,2	38,1	51	93	22,5	29	22,2	42,9	42,9	11	0,264
Ø25 mm	NG25F30	NG25F31	123,5	41,3	52	100	22,5	30	28,6	46	46	11	0,316
Ø30 mm	NG30F30	NG30F31	140,5	47,6	58	110	22,5	34	31,8	52,4	52,4	11	0,437
Ø35 mm	NG35F30	NG35F31	156,5	50,2	60	118	22,5	33,5	31,8	60	60,3	13	0,509
Ø40 mm	NG40F30	NG40F31	166	50,8	66	128	22,5	38	32	60,3	60	13	0,639

Alle Maße sind in Millimetern angegeben. Bitte verwenden Sie bei der Bestellung die Katalognummern.

Montageanleitung

Wasserdichte NG-Lagereinheiten



Nach dem Entfernen des Deckels und des Exzenterrings schieben Sie das Lager vorsichtig und ohne Werkzeug auf die Welle.



Schieben Sie den Exzenterring auf die Welle und drehen Sie ihn, bis er sich in der Aussparung des Lagers befindet. Ziehen Sie dann den Exzenterring durch Drehen im Uhrzeigersinn auf der Welle fest. Achten Sie darauf, das richtige Werkzeug zu verwenden.



Der Exzenterring wird durch vorsichtiges Klopfen mit einem Körner in das Loch des Exzenterrings arretiert. Die Madenschraube darf nur leicht angezogen werden. Achten Sie auf die Verwendung des richtigen Werkzeugs. Wenn sichergestellt ist, dass der O-Ring richtig im O-Ring-Kanal sitzt, kann der Deckel montiert werden.



An der Oberseite des Gehäuses ist ein Schmiernippel aus Edelstahl Stahl für die Befüllung mit lebensmittelechtem Fett angebracht. Füllen Sie das Gehäuse nach dem Einbau mit Fett, um die Doppellippendichtung zu schmieren und das Eindringen von Kondensation und Wasser zu verhindern. Um sicher zu sein, dass das Gehäuse vollständig mit Fett gefüllt ist, drehen Sie die Welle während des Einfüllens und fahren Sie fort, bis das Fett den Öldichtring durchdringt.

Zubehör

Hygienische Schraube M5 bis M16 aus Edelstahl



Merkmale und Vorteile:

- Die Dichtung verhindert das Eindringen von Wasser und Bakterien und vermeidet eine unhygienische Metall-auf-Metall-Montage.
- Die Schrauben sind so konzipiert, dass sie den Größen der aktuellen Standardschrauben entsprechen, sodass die Schlüsselweiten, Gewindehöhen usw. unverändert bleiben. Dadurch lassen sich Standardschrauben leicht aufrüsten und ersetzen, was sie ideal für Maschinen in zertifizierten hygienischen Waschumgebungen macht.

Art.-Nr.	Gewinde	Durchmesser	Schraubenkopfhöhe	Schraubenlänge
HV251005020	M5	Ø12	12	20
HV251005025				25
HV251006025	M6	Ø12	12	25
HV251006030				30
HV251006035				35
HV251006040				40
HV251008030	M8	Ø15	14	30
HV251008035				35
HV251008040				40
HV251008050				50
HV251008060				60
HV251008080				80
HV251008100				100
HV251010030	M10	Ø20	16	30
HV251010035				35
HV251010040				40
HV251010050				50
HV251010060				60
HV251010080				80
HV251010100				100
HV251012030	M12	Ø22	18	30
HV251012035				35
HV251012040				40
HV251012050				50
HV251012060				60
HV251012080				80
HV251012100				100
HV251016030	M16	Ø28	20	30
HV251016035				35
HV251016040				40
HV251016050				50
HV251016060				60
HV251016080				80
HV251016100				100

Hygienischer Abstandshalter aus Edelstahl



Merkmale und Vorteile:

- Diese Zubehörteile sind die beste Wahl für Geräte, die strenge Hygienestandards erfüllen müssen.
- Die Dichtung verhindert das Eindringen von Wasser und Bakterien und vermeidet auch eine unhygienische Metall-auf-Metall-Montage.

Art.-Nr.	Innendurchmesser	Außendurchmesser	Länge des Abstandshalters
HV253008010	Ø8	Ø15	10
HV253008020			20
HV253010010	Ø10	Ø20	10
HV253010020			20
HV253012010	Ø12	Ø22	10
HV253012020			20
HV253016010	Ø16	Ø28	10
HV253016020			20

Hygienische Mutter aus Edelstahl



Merkmale und Vorteile:

- Die Dichtung verhindert das Eindringen von Wasser und Bakterien und vermeidet eine unhygienische Metall-auf-Metall-Montage.
- Die Muttern entsprechen den aktuellen Standardgrößen, wodurch Upgrades und Austausch einfach sind. Sie eignen sich ideal für Maschinen in zertifizierten hygienischen Umgebungen, die mit Wasser abgespült werden.

Art.-Nr.	Gewinde	Durchmesser	Nusshöhe
HV252008014	M8	Ø15	14
HV252008021			21
HV252010016	M10	Ø20	16
HV252010024			24
HV252012018	M12	Ø22	18
HV252012027			27
HV252016020	M16	Ø28	20
HV252016030			30

Lagereinheiten aus Edelstahl Stahl

Die Lagereinheiten aus Edelstahl Stahl sind aufgrund ihres hygienischen Designs und ihres geringen Wartungsaufwands sehr gut für die Lebensmittelindustrie und andere anspruchsvolle Umgebungen geeignet. Die Mini-Edelstahl-Lager sind extra schmale Lager in hygienischem Design.

Merkmale und Vorteile:

- Edelstahl-Gehäuse AISI 304
- Lager aus Edelstahl Stahl AISI 440C
- Schmiernippel aus Edelstahl Stahl AISI 440C
- Es sind keine Oberflächenbeschichtungen erforderlich
- Ausgezeichnete Lebensdauer
- Schraubensicherung
- Betriebstemperatur von -20° bis +120°C
- Wartungsfrei, außer regelmäßigem
- Abschmieren bei Bedarf

Merkmale und Vorteile, die Mini-Lager:

- Gehäuse aus Edelstahl Stahl AISI 304
- Lager aus Edelstahl Stahl AISI 440C
- Dichtungen NBR
- Schmale Lager
- Es sind keine Oberflächenbeschichtungen erforderlich
- Exzentrischer Kragenverschluss

Typ der Schmiernippel:

Typ: Gerade rostfrei

- (Standard)
- Größe: M6x1 mm
- Katalog-Nr.: KI820010

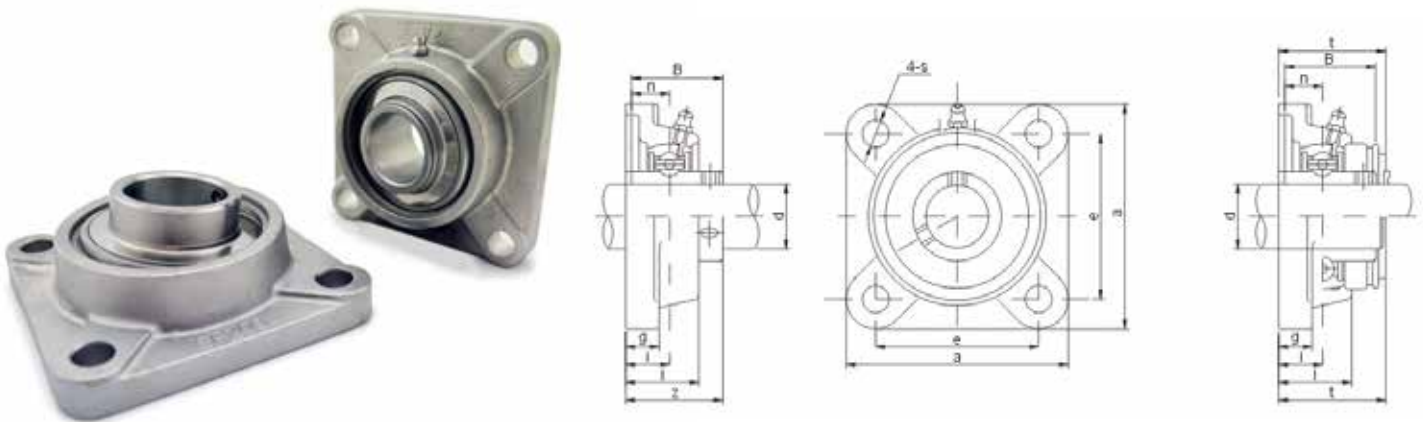
Typ: 45° rostfrei

- Größe: M6x1 mm
- Katalog-Nr.: KI820015

Typ: 90° rostfrei

- Größe: M6x1 mm
- Katalog-Nr.: KI820020

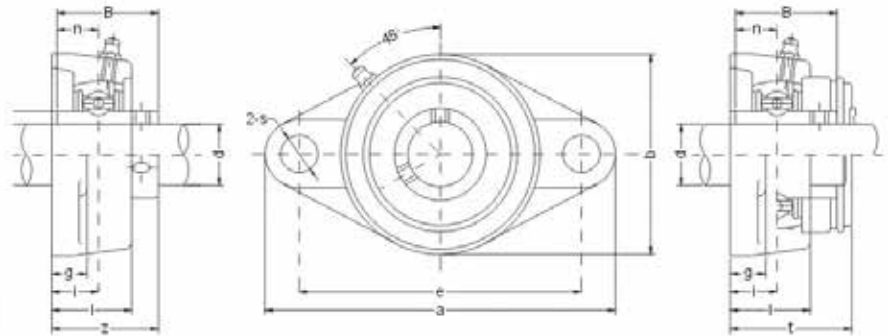
SF - 4-Schrauben-Edelstahl-Flanschlagereinheiten



Artikel Nr	d	a	e	i	g	l	s	z	B	n	Größe der Schraube	Gewicht [kg]
SUCF204S	20	86	64	15	12	25,5	12	33,3	31,0	12,7	M10	0,56
SUCF205S	25	95	70	16	14	27	12	35,8	34,1	14,3	M10	0,84
SUCF206S	30	108	83	18	14	31	12	40,2	38,1	15,9	M10	1,15
SUCF207S	35	117	92	19	16	34	14	44,4	42,9	17,5	M12	1,52
SUCF208S	40	130	102	21	16	36	16	51,2	49,2	19,0	M14	1,88
SUCF209S	45	137	105	22	18	38	16	52,2	49,2	19,0	M14	2,25
SUCF210S	50	143	111	22	18	40	16	54,6	51,6	19,0	M14	2,54
SUCF211S	55	162	130	25	20	43	19	58,4	55,6	22,2	M16	3,46
SUCF212S	60	175	143	29	20	48	19	68,7	65,1	25,4	M16	4,41

Alle Maße sind in Millimetern angegeben. Bei Bestellungen verwenden Sie bitte die Katalognummern,

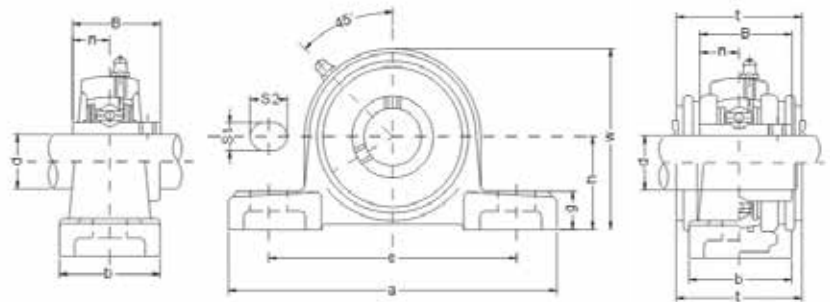
SFL - 2-Schrauben-Edelstahl-Flanschlager



Item No.	d	a	e	i	g	l	S	b	z	B	n	Größe der Schraube	Gewicht [kg]
SUCFL204S	20	113	90	15	11	25,5	12	60	33,3	31,0	12,7	M10	0,41
SUCFL205S	25	130	99	16	13	27	16	68	35,8	34,1	14,3	M14	0,62
SUCFL206S	30	148	117	18	13	31	16	80	40,2	38,1	15,9	M14	0,89
SUCFL207S	35	161	130	19	14	34	16	90	44,4	42,9	17,5	M14	1,14
SUCFL208S	40	175	144	21	14	30	16	90	51,2	49,2	19,0	M14	1,48
SUCFL209S	45	188	148	22	15	38	19	108	52,2	49,2	19,0	M16	1,84
SUCFL210S	50	197	157	22	15	40	19	115	54,6	51,6	19,0	M16	2,22
SUCFL211S	55	224	184	25	18	43	19	130	58,4	55,6	22,2	M16	3,06
SUCFL212S	60	250	202	29	18	48	23	140	68,7	65,1	25,4	M20	3,87

Alle Maße sind in Millimetern angegeben. Bitte verwenden Sie bei der Bestellung die Katalognummern.

SP - Stehlager aus Edelstahl Stahl

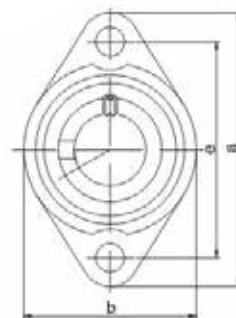
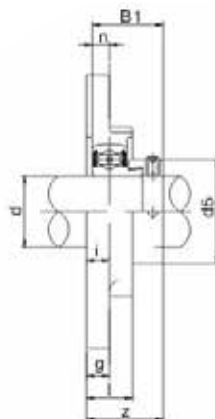


Artikel Nr	d	h	a	e	b	S1	S2	g	w	B	n	Größe der Schraube	Gewicht [kg]
SUCP204S	20	33,3	127	95	38	13	19	14	65	31,0	12,7	M10	0,66
SUCP205S	25	36,5	140	105	38	13	19	15	71	34,1	14,3	M10	0,85
SUCP206S	30	42,9	165	121	48	17	20	17	84	38,1	15,9	M14	1,27
SUCP207S	35	47,6	167	127	48	17	20	18	93	42,9	17,5	M14	1,64
SUCP208S	40	49,2	184	137	54	17	20	18	100	49,2	19,0	M14	1,93
SUCP209S	45	54,0	190	146	54	17	20	20	106	49,2	19,0	M16	2,24
SUCP210S	50	57,2	206	159	60	20	23	21	113	51,6	19,0	M16	2,78
SUCP211S	55	63,5	219	171	60	20	23	23	125	55,6	22,2	M16	3,46
SUCP212S	60	69,8	241	184	70	20	23	25	138	65,1	25,4	M16	5,03

Alle Maße sind in Millimetern angegeben. Bitte verwenden Sie bei der Bestellung die Katalognummern.

MUFL - Mini-Edelstahl-Flanschlager

mit Exzenterbundschloss

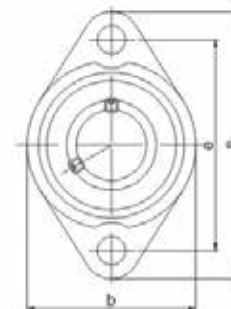
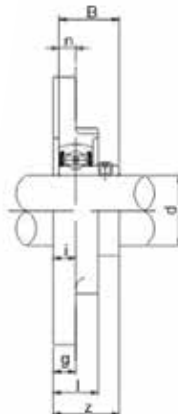


Artikel Nr.	d	a	e	i	g	l	s	b	B1	n	d5	Größe der Schraube	Gewicht [kg]
MUFL000	10	60	45	5,5	5,5	11,5	7	36	17,5	4,0	17	M6	0,06
MUFL001	12	63	48	5,5	5,5	11,5	7	38	17,5	4,0	19	M6	0,07
MUFL002	15	67	53	6,5	6,5	13	7	42	18,5	4,5	22	M6	0,10
MUFL003	17	71	56	7,0	7,0	14	7	46	20,5	5,0	25	M6	0,13
MUFL004	20	90	71	8,0	8,0	16	10	55	24,5	6,0	30	M8	0,20
MUFL005	25	95	75	8,0	8,0	16	10	60	25,5	6,0	36	M8	0,24
MUFL006	30	112	85	9,0	9,0	18	13	70	26,5	6,5	42	M10	0,35
MUFL007	35	122	95	10,0	10,0	20	13	80	29,5	7,0	48	M10	0,50

Alle Maße sind in Millimetern angegeben. Bei der Bestellung verwenden Sie bitte die Katalognummern.

MKFL - Mini-Edelstahl-Flanschlager

mit Feststellschraube

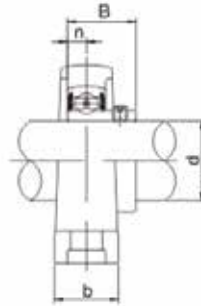
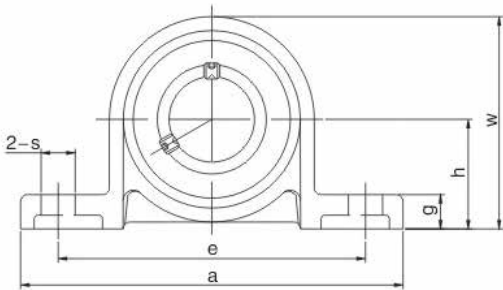


Artikel Nr.	d	a	e	i	g	l	s	b	Z	B	n	Größe der Schraube	Gewicht [kg]
MKFL000	10	60	45	5,5	5,5	11,5	7	36	15,5	14	4,0	M6	0,06
MKFL001	12	63	48	5,5	5,5	11,5	7	38	16,0	14,5	4,0	M6	0,07
MKFL002	15	67	53	6,5	6,5	13	7	42	18,6	16,5	4,5	M6	0,10
MKFL003	17	71	56	7,0	7,0	14	7	46	19,5	17,5	5,0	M6	0,13
MKFL004	20	90	71	8,0	8,0	16	10	55	23,0	21	6,0	M8	0,20
MKFL005	25	95	75	8,0	8,0	16	10	60	24,5	22,5	6,0	M8	0,24
MKFL006	30	112	85	9,0	9,0	18	13	70	27,0	24,5	6,5	M10	0,35
MKFL007	35	122	95	10,0	10,0	20	13	80	29,5	26,5	7,0	M10	0,50

Alle Maße sind in Millimetern angegeben. Bei der Bestellung verwenden Sie bitte die Katalognummern.

MKP - Mini-Edelstahl-Stehlager

mit Feststellschraube

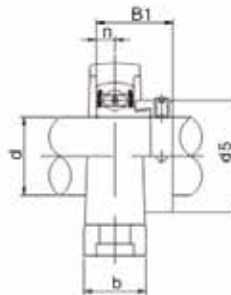
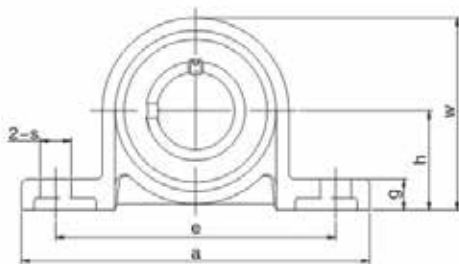


Artikel Nr.	d	h	a	e	b	s	g	W	B	n	Größe der Schraube	Gewicht [kg]
MKP000	10	18	67	53	16	7	6	35	17,5	4,0	M6	0,07
MKP001	12	19	71	56	16	7	6	38	17,5	4,0	M6	0,09
MKP002	15	22	80	63	16	7	7	43	18,5	4,5	M6	0,13
MKP003	17	24	85	67	18	7	7	47	20,5	5,0	M6	0,16
MKP004	20	28	100	80	20	10	9	55	24,5	6,0	M8	0,23
MKP005	25	32	112	90	20	10	10	62	25,5	6,0	M8	0,29
MKP006	30	36	132	106	26	13	11	70	26,5	6,5	M10	0,45
MKP007	35	40	150	118	26	13	13	80	29,5	7,0	M10	0,59

Alle Maße sind in Millimetern angegeben. Bei der Bestellung verwenden Sie bitte die Katalognummern.

MUP - Mini-Edelstahl-Stehlager

mit Exzenterbundschloss



Artikel Nr.	d	h	a	e	b	s	g	W	B1	n	d5	Größe der Schraube	Gewicht [kg]
MUP000	10	18	67	53	16	7	6	35	17,5	4,0	17	M6	0,08
MUP001	12	19	71	56	16	7	6	38	17,5	4,0	19	M6	0,09
MUP002	15	22	80	63	16	7	7	43	18,5	4,5	22	M6	0,13
MUP003	17	24	85	67	18	7	7	47	20,5	5,0	25	M6	0,16
MUP004	20	28	100	80	20	10	9	55	24,5	6,0	30	M8	0,23
MUP005	25	32	112	90	20	10	10	62	25,5	6,0	36	M8	0,29
MUP006	30	36	132	106	26	13	11	70	26,5	6,5	42	M10	0,45
MUP007	35	40	150	118	26	13	13	80	29,5	7,0	48	M10	0,59

Alle Maße sind in Millimetern angegeben. Bei der Bestellung verwenden Sie bitte die Katalognummern.

bj·gear

Customisation is our standard



BJ-Gear GmbH

Harrlachweg 1
DE-68163 Mannheim, Deutschland
Registernummer HRB 105106

Telefon +49 322 21 85 42 30
Email bj@bj-gear.de
Website www.bj-gear.de

Urheberrecht © 2022 BJ-Gear GmbH. Alle Produktrechte vorbehalten. Alle Angaben, Abbildungen, Fotos, Zeichnungen und Erklärungen dienen nur der allgemeinen Information und können ohne Vorankündigung geändert werden und sind nicht als Garantie oder rechtliche Verpflichtung irgendeiner Art anzusehen.