



#### QUICK SELECTION / Selezione veloce

input speed (n<sub>1</sub>) = 1400 min<sup>-1</sup>

Output Speed n <sub>2</sub> [min <sup>-1</sup> ]	Ratio i	Motor power P <sub>1M</sub> [kW]	Output torque M <sub>2M</sub> [Nm]	Service factor f.s.	Nominal power P <sub>1R</sub> [kW]	Nominal torque M <sub>2R</sub> [Nm]	Available B5 motor flanges		Available B14 motor flanges			Output Shaft Ø	Ratios code
							-B	-C	-O	-P	-Q		
682	<b>2.05</b>	0.37	5	2.0	<b>0.73</b>	<b>10</b>			C	C		1939	01
595	<b>2.35</b>	0.37	6	2.1	<b>0.76</b>	<b>12</b>			C	C		1740	02
500	<b>2.80</b>	0.37	7	2.0	<b>0.75</b>	<b>14</b>			C	C		1542	03
414	<b>3.38</b>	0.37	8	2.0	<b>0.75</b>	<b>17</b>			C	C		1344	04
298	<b>4.70</b>	0.37	12	1.7	<b>0.64</b>	<b>20</b>			C	C		1047	05
225	<b>6.22</b>	0.37	15	1.5	<b>0.55</b>	<b>23</b>			C	C		956	06
169	<b>8.29</b>	0.37	20	1.0	<b>0.36</b>	<b>20</b>			C	C		758	07
142	<b>9.83</b>	0.25	16	1.0	<b>0.24</b>	<b>16</b>			C	C		659	08

The dynamic efficiency is **0.98** for all ratios

**A** Motor Flanges Available  
Flange Motore Disponibili

**B** Supplied with Reduction Bushing  
Fornito con Bussola di Riduzione

**B** Available on Request without reduction bushing  
Disponibile a Richiesta senza Bussola di Riduzione

**C** Motor Flange Holes Position  
Posizione Fori Flangia Motore

4

**EN** Unit **211A** is supplied with synthetic oil for lifetime lubrication, no maintenance is necessary. See table 1 for lubrication and recommended quantity. In table 2 please see possible radial loads and axial loads on the gearbox.

**I** Il riduttore **211A** viene fornito completo di olio sintetico per la lubrificazione permanente e non necessita di alcuna manutenzione. Vedi tab.1 per oli e quantità consigliati. In tab.2 sono presenti i carichi radiali e assiali applicabili al riduttore.

**D** Das Getriebe **211A** ist mit synthetischem Öl gefüllt und ist lebensdauergeschmiert. In Tabelle 1 ist die Schmiermenge und das empfohlene Schmiermittel angegeben. In Tabelle 2 sind die zulässigen Radial- und Axialbelastungen des Getriebes aufgeführt.

**F** Le réducteur **211A** est fourni complet avec de l'huile synthétique pour la lubrification permanente et ne nécessite aucun entretien. Voir tableau 1 concernant les huiles et les quantités conseillées. Les charges radiales et axiales applicables au réducteur sont précisées dans le tableau 2.

**E** El reductor tamaño **211A** se suministra, lubricado de por vida con aceite sintético y no requieren mantenimiento alguna. Ver tabla 1, para cantidades y aceites recomendados. En la tabla 2, se encuentran las cargas radiales y axiales admitidas por el reductor.

#### LUBRICATION 211A Oil Quantity 0.05 Lt.

**SHELL** Omala S4 WE 320

**ENI** Telium VSF 320

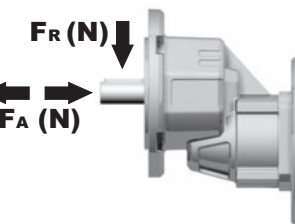
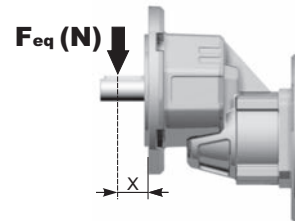
For all details on lubrication and plugs check our website **tab. 1**  
Per maggiori dettagli su lubrificazione e tappi olio vedi il nostro sito web

#### RADIAL AND AXIAL LOADS

##### Output shaft

Albero di uscita

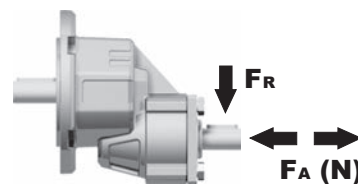
$$F_{eq} = F_R \cdot \frac{34.5}{X+19.5}$$



n <sub>2</sub>	FA	FR
<b>700</b>	101	504
<b>600</b>	120	600
<b>400</b>	138	696
<b>300</b>	151	756
<b>200</b>	175	876
<b>140</b>	192	960

##### Input shaft

albero in entrata



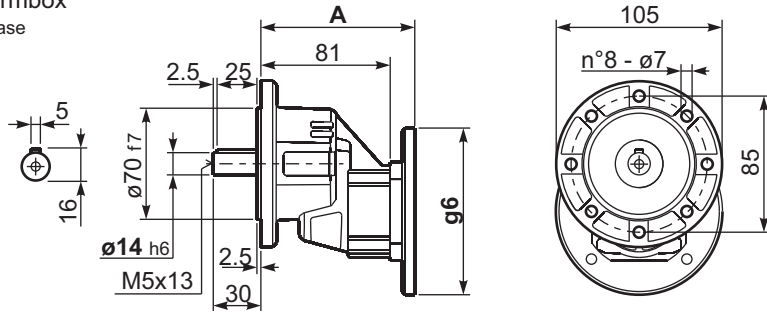
n <sub>1</sub>	FA	FR
<b>1400</b>	168	840
<b>900</b>	192	960

\*Strong axial loads in the DX direction are not allowed.  
Non sono consentiti forti carichi assiali con direzione DX

**tab. 2**

**P211A-F...** Basic wormbox  
Riduttore base

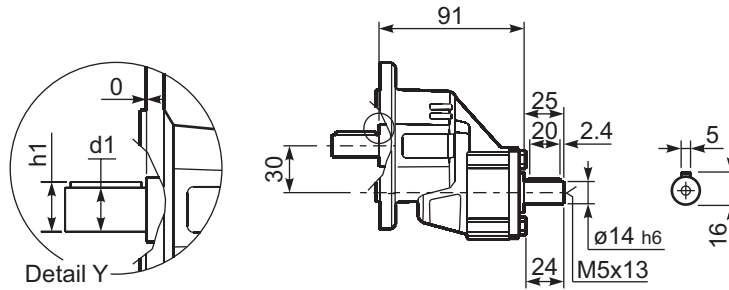
Gearbox weight  
peso riduttore **1.40 kg**



B5 Motor Flanges	A	g6	kit code
63 B5	99.5	138	K050.4.041
71 B5	97	160	K050.4.042

B14 Motor Flanges	A	g6	kit code
56 B14	97	80	KC40.4.049
63 B14	99.5	90	K050.4.047
71 B14	97	105	K050.4.045

**R211A-F...** Basic wormbox  
Riduttore base



\*Available output shaft / Albero di uscita

	Shaft - d1	p1	h1	x
Standard	$\phi 14 \times 30$	5	16	M5x13